



Продовольственная и
сельскохозяйственная организация
Объединенных Наций

ОРГАНИЧЕСКОЕ ПЧЕЛОВОДСТВО

Профессор Уйгун Аской

Международный консультант

Всемирной организации по продовольствию

uygun.aksoy@gmail.com

Для чего нужно органическое пчеловодство?

- Чистая окружающая среда для пчел, фермеров и населения,
- Нет нежелательных химических примесей в меде и других продуктах пчеловодства, а также в культурах, опыляемых пчелами
- Сертифицированные продукты проверяемого происхождения
- Более полезные для потребителей продукты пчеловодства,
- Легче попасть на более дорогой рынок,
- Вклад в развитие сельской местности...

Причины Синдрома Разрушения Пчелиных Семей

- Пестициды (напр. Неоникотиноиды)
- Плохое питание (монокультурность с единственным видом растений)
- Клещи (Нозема – паразит, поражающий пищеварительный тракт, клещи Варроа, трахейные клещи..)
- Интенсивное сельское хозяйство(частое переселение ульев)

Кто может перейти на органическое пчеловодство?

- Пасеки с традиционными ульями, или
- Пасеки с более современными ульями, или
- Начинающие пчеловоды могут сразу начать органическое пчеловодство



Каковы наиболее важные требования?

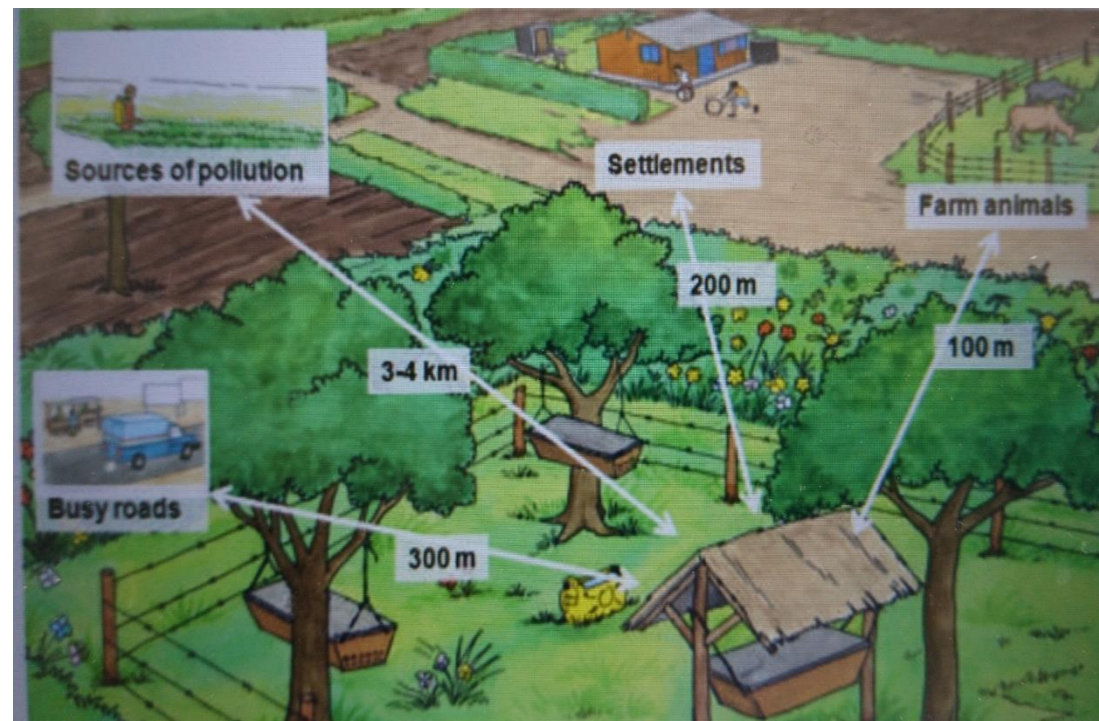
1. Законодательство

- Маркировка 'Organic', чтобы быть признанной на рынке, должна быть подкреплена соответствующим законодательством,
- Положения законодательства должны быть соблюдены
- Для узбекского рынка таковым является Законодательство Узбекистана,
- ЕС, Законодательство Евросоюза (a)требуется достаточная удаленность от источников загрязнения; (b) ульи должны быть сделаны только из натуральных материалов; (c)запрещено уничтожение пчел для сбора продуктов пчеловодства..
- Турция, Законодательство Турции(a) должна быть сертифицирована площадь диаметром не менее 3 km, свободная от обычного сельского хозяйства или источников загрязнения, находящаяся внутри зоны органического земледелия или же сертифицирована как дикие угодья с естественной флорой, (b) переходный период 1 год, правило замены до 10 % пчел для развития семей (3) правила для передвижных пасек...
- США, муравьиная кислота может использоваться только в ульях.

Каковы наиболее важные требования?

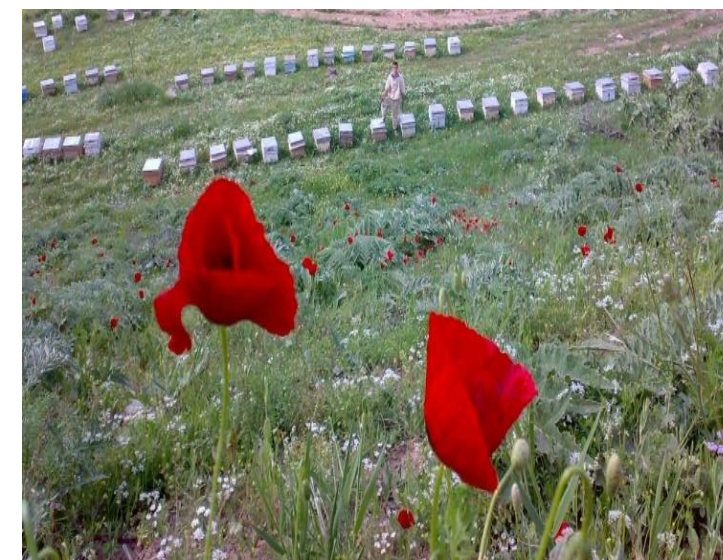
2. Правильное местоположение: без рисков

- Источники загрязнения
- Химикаты, например, из обычного земледелия.
- Культуры с ГМО
- Химзаводы
- Поселения
- Дороги
- Животноводство
- Зоны, находящиеся под карантином



ПРАВИЛЬНО РАСПОЛОЖЕНИЕ ПАСЕК

- Пчеловодство может быть кочевым или оседлым,
- Выбирайте территории с обильной растительностью с долгим периодом цветения, богатую нектаром и пыльцой или посадите растения –медоносы (деревья, сельхозкультуры), желателно в радиусе 500 м.
- Согласно законодательству Турции, территория должна быть сертифицирована за год до перехода на органическое пчеловодство,
- Укройте ульи от яркого солнца, разместив их под деревьями или под искусственным тентом
- Защитите от преобладающих ветров, сделав вход с подветренной стороны,
- Держите пчел вдали от домашних животных, змей, людей или поставьте ограждение,
- Обеспечьте источники чистой воды,
- Содержите территорию в чистоте, подстригите траву и деревья,
- удалите зараженные части деревьев
- Обратите внимание на соседние пасеки (расстояние между пасеками должно быть более >1 km при естественной флоре ; > 500 m для культур цитрусовых, сосны , хлопчатника или подсолнечника)
- Заранее извещайте органы инспекции/сертификации.
Избегайте лишних переселений



Каковы наиболее важные требования?

3. Проблемы инфеcтации и гигиена



Tracheal mites
in the breathing
tubes

Nosema
Infection

Varroa mite

Клещи

- The biggest killer
- First detected in the 1980's, mites such as the Varroa, Tracheal and Nosema parasite have killed thousands of bees and hundreds of nives.
- In a recent study at Oregon State University of 247 samples from across the state, 137 of those samples had the Nosema parasite present and 234 had Varroa mites present.
- The Varroa mite will infect and feed on the larvae in the cells. Nosema parasite infect the digestive tract. Tracheal mites actually enter the breathing tubes of mature bees and choke them.

Восковые огневки

- Создает проблемы, особенно в условиях влажности и сырости, и атакует хранящиеся соты,
- Расплавьте воск и храните его как восковой блок , а не как соты с воском,
- Если заражено, очистите соты, удалите воск и уничтожьте его,
- Для контроля используйте уксусную кислоту или фумигацию серой.
- Поставьте рои один на другой и запечатайте промежутки между ними, нарежьте ватные квадраты 15 см x 15 см, смочите 80% уксусной кислоты из расчета 25 мл 80% уксусной кислоты на коробку. Поместите ватный диск сверху, затем закройте крышку. Повторяйте каждые 2-3 недели.

Каковы наиболее важные требования?

3. Проблемы инфеcтации и гигиена

Клещи варроа

Нападает как на расплод, так и на взрослых пчел, питается жидкостями организма, переносит вирусные и бактериальные заболевания. Предпочитает трутней в 8-10 раз больше, чем рабочих пчел, поэтому удаляйте расплод трутней один раз в месяц в начальный период развития колонии, по крайней мере, в течение первых 3 месяцев. Используйте эфирные масла (ментол, тимол, эвкалиптол) или органические кислоты (муравьиная, уксусная, молочная или щавелевая для борьбы с клещами варроа и трахеи.



Гигиена

Используйте устойчивые породы пчел, если возможно. Удалите растительность и сорняки под стойкой улья, чтобы предотвратить появление муравьев (для предотвращения появления муравьев опрыскивайте перцем чили или календулой и посыпайте пол диатомитом). Не распыляйте никаких инсектицидов. Держите все инструменты и перчатки в чистоте. Контролируйте ульи и в случае заражения изолируйте зараженные. Регулярно осматривайте и принимайте необходимые меры.

Каковы наиболее важные требования?

4. Предотвращение заброшенности ульев и подкормка

Факторы, вызывающие покидание ульев пчелиными семьями:

- 1) Чрезмерное беспокойство хищниками или пчеловодами.
 - 2) Недостаток корма или воды.
 - 3) Сильная жара или сильный ветер.
 - 4) Что делать: оставьте немного меда для колонии во время сбора урожая.
- Используйте натуральные и органические корма, если необходим докорм.
 - Используйте органический сахар или органические растворы при приготовлении сиропа.
 - Или оставьте органический мед для докорма при необходимости

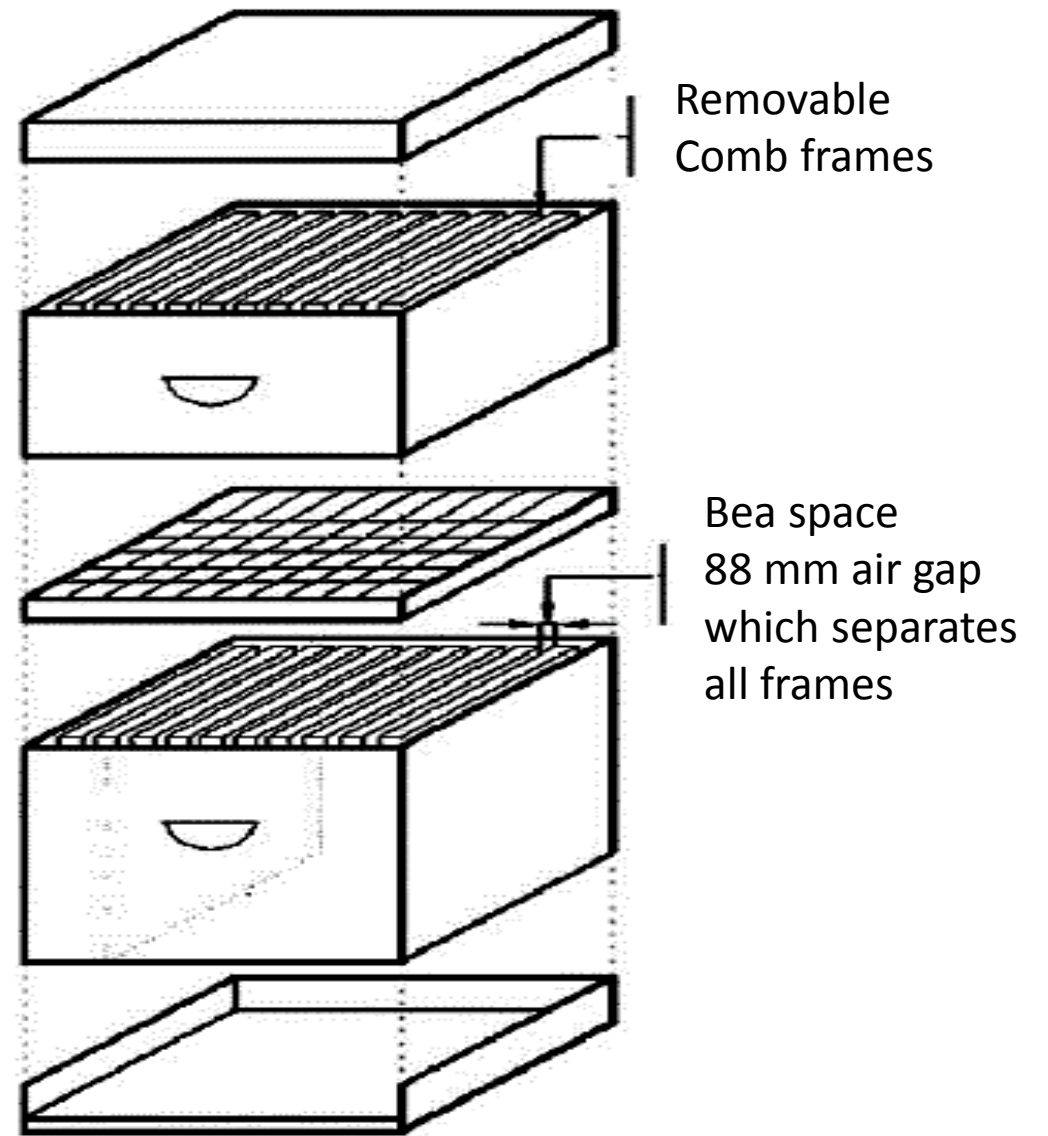
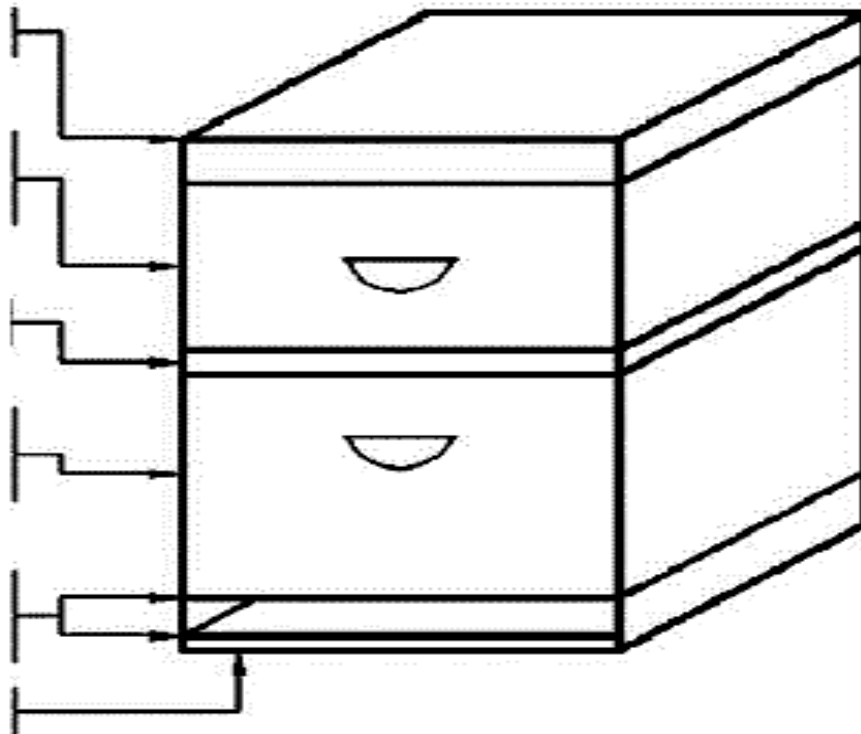
Каковы наиболее важные требования?

5. Ульи и другие материалы

- Ульи должны быть сделаны из натурального материала, дерева, глины и т.д.
- Нельзя красить их опасными химическими красками
- Одежда должна быть чистой и регулярно стираться, так как запахи делают пчел агрессивными
- Для хранения меда используйте только контейнеры из нержавеющей стали
- В случае использования пластмасс, используйте пищевые сорта.



Top Board
Honey
Super box
Queen
excluder
Brood
chamber box
Entrance
opening -15mm



Химикаты, разрешенные для очистки оборудования и территории (Турецкое законодательство)

- Хлориды калия и натрия;
- Вода и водяной пар;
- Карбонат кальция;
- Гипохлорид натрия;
- NaOH, NaCO₃, KOH;
- Перекись водорода;
- Растительные экстракты;
- Лимонная, перуксусная, муравьиная, молочная, щавелевая, уксусная кислоты;
- Спирт;
- Формальдегид.

Каковы наиболее важные требования?

6. Наблюдение за ульями

Успешное пчеловодство = Наблюдение + Быстрое реагирование

Дата осмотра:	Пасека номер.		
Наблюдения	Улей1	Улей2	Улей 3
Присутствие матки или яиц, личинок, запечатанного расплода или трутневого расплода			
Наличие пищи			
Здоровье пчел и расплода			
Наличие меда			
Предпринятые действия			
Другие замечания			

- При переходе от одного улья к другому вымойте перчатки, чтобы предотвратить передачу болезней.
- Проверьте следующее, задавая вопросы и записывая:
 - Как развивается выводок на разных стадиях (яйца, личинки, запечатанные соты)?
 - Заполнены ли соты медом?
 - Собирают ли пчелы нектар, пыльцу и прополис?
 - Есть ли вредители или что-то, мешающее пчелам?

Каковы наиболее важные требования?

7. Производство и переработка меда

- Отбор меда должен начаться через 2-3 недели после начала медосбора (совпадающего с максимальным цветением) или когда мед созреет.
- Мед следует собирать из запечатанных сот, покрытых беловатым воском, около 3/4 сот должны быть запечатаны. Мед в закрытых сотах имеет низкую влажность и хорошо хранится.





Каковы наиболее важные требования?

8. Продукты пчеловодства

Воск

Пчелиный воск также является ценным продуктом и используется для изготовления свечей, лекарств, лаков, смазок, косметики... При органическом пчеловодстве воск должен быть либо получен самим пчеловодом, либо должен быть органическим. Чтобы получить светлый воск высшего качества, смешайте воск с чистой водой (1: 2), быстро нагрейте до температуры кипения, вылейте в ведро через сито, дайте отстояться и остыть (около 12 часов). Мусор останется в воде, а восковой блок всплывет. Или отфильтруйте и разлейте воск в формы. Избегайте контакта воска с металлом, особенно с железом или цинком,

Пыльца, маточное молочко, прополис и смеси на основе меда



Каковы наиболее важные требования??

9. Сорты меда и маркетинг

Рынок меда зависит от качества продукта

- Мед можно сортировать при извлечении из сот, вскоре после сбора урожая или при переработке. Качественные параметры: цвет, вкус, содержание влаги и НМФ (гидроксиметилфурфурала).
- НМФ: продукт распада фруктозы, медленно образующийся при хранении и при нагревании. Светлые сорта получают из запечатанных сот, темные содержат больше пыльцы. Разделите мёд первого и второго сорта . Второй сорт может легко забродить .Поэтому продавайте мед второго сорта и мед с НМФ быстрее, например, на местном рынке.

Мировое производство продуктов органического пчеловодства (2 132 000 в 2016)

Источник: Willer & Iernoud, 2018

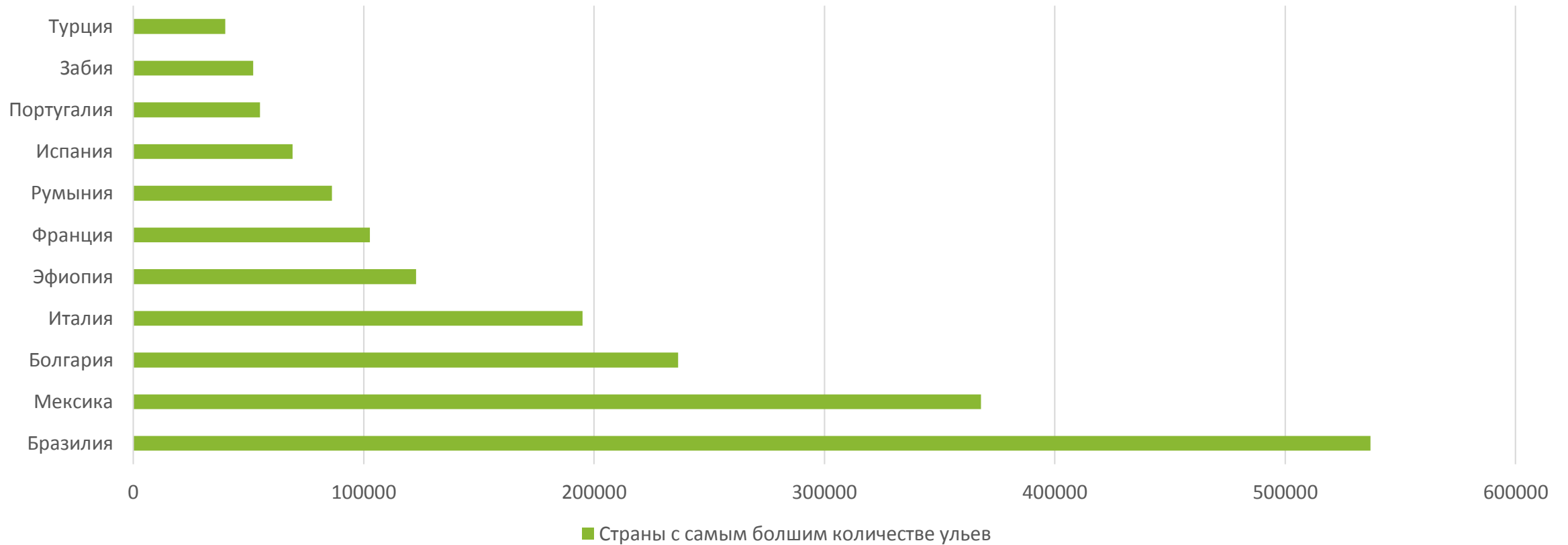


Доля органических ульев по регионам (2015)



Ведущие страны

Страны с наибольшим числом ульев



Страны Средней Азии обладают большим потенциалом для собирательства дикого меда и присоединения к системе органического пчеловодства.

